

Potence sur colonne - Rotation 360°
Référence 917

Notice d'instructions _____

FR



CE

337.28.10-2

**PRODUIT DÉVELOPPÉ ET FABRIQUÉ SELON LA NORME NF EN 13157
MODÈLE DÉPOSÉ**

Afin d'assurer l'amélioration de ses produits, HUCHEZ se réserve le droit de modifier les matériels tels que décrits ci-après et de les fournir, dans ce cas, différents des illustrations de cette notice.

Reproduction interdite

Sommaire

1 - Avertissement général	2
2 - Présentation des appareils.....	2
3 - Manutention - Stockage	4
4 - Montage et mise en service	4
5 - Entretien et maintenance	4
6 - Contre-indications d'emploi.....	4
7 - Vérifications réglementaires obligatoires	5
8 - Mise hors service.....	6
9 - Specimen de déclaration de conformité	6
10 – Annexe : Notice du treuil (s'il est fourni avec la potence)	6

1 - Avertissement général

Les potences seules sont considérées comme « quasi machines » par la Directive Européenne. Une fois équipées d'un appareil de levage manuel ou électrique, elles deviennent un ensemble de levage : une « machine », et sont soumises à la réglementation européenne, et plus particulièrement la Directive Machines 2006/42/CE.

- Avant d'utiliser cette potence, il est indispensable, pour la sécurité d'emploi du matériel et son efficacité, de prendre connaissance de la présente notice d'instructions et de se conformer à toutes ses prescriptions.
- Cette notice d'instructions doit être conservée à la disposition de tout opérateur. Le constructeur fournira des exemplaires supplémentaires sur simple demande.
- Les potences équipées d'appareils de levage permettent d'effectuer des opérations de levage dans une zone de travail donnée. Veuillez vous assurer que l'opérateur est apte à en assurer le fonctionnement aux conditions prévues dans cette notice. Ceci afin de préserver la sécurité des personnes et de l'environnement.
- N'utilisez jamais cette potence avec une charge supérieure à la charge maximale d'utilisation indiquée.
- Les potences ne peuvent en aucun cas être utilisées pour le levage de personnel.
- Avant chaque utilisation, l'opérateur vérifiera le dégagement de la zone de travail, le bon état de l'appareil de levage, de son câble ou de sa chaîne, de son crochet, de son marquage et de son amarrage.
- Le constructeur décline toute responsabilité pour les conséquences dues à l'utilisation ou à l'installation des appareils non prévues dans la présente notice ; ainsi que les conséquences de démontage, modifications ou remplacement de pièces ou composants d'origine par des pièces ou composants d'autres provenances sans son accord écrit.

2 – Présentation des appareils

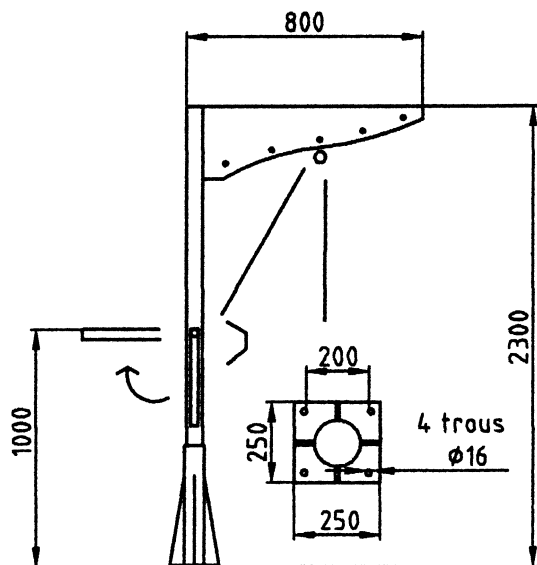
Force : de 150 à 500 kg.

2.1. Construction et caractéristiques techniques :

- Embase en tube d'acier galvanisé
- Capot de protection contre les intempéries sur l'embase
- Flèche en tôle d'acier pliée galvanisée
- Rotation manuelle 360° par levier relevable
- Réglage de la portée par perçages sur le bras

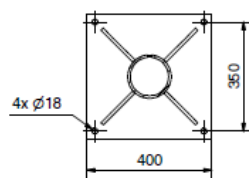
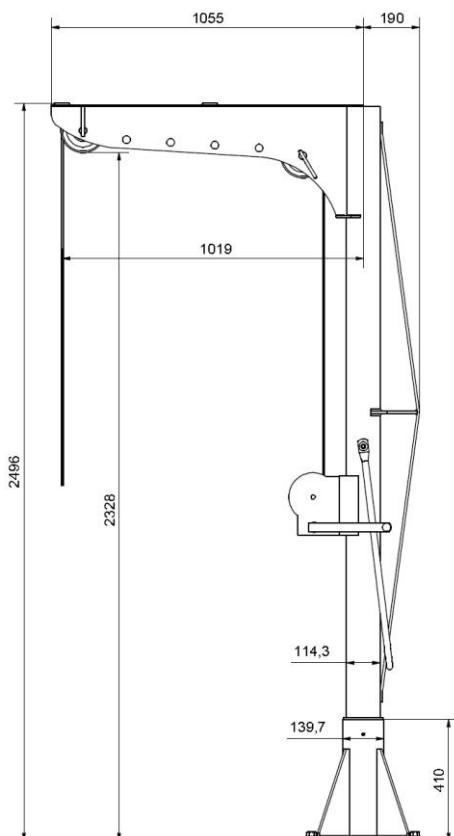
2.2. Plaque d'assise en acier, carrée, nervurée. Cotes d'encombrement :

Modèles 150 kg



Poids :
 Potence : 22 kg
 Embase : 7 kg

Modèles 300 et 500 kg



Poids :
 Potence : 55 kg / 77 kg selon modèle
 Embase : 30 kg

2.3. Fonctionnement

Suivant les poussées exercées sur la flèche, celle-ci pivote et se positionne dans son aire de débattement (360°).

2.4. Options

Options possibles : treuil manuel (type MANIBOX GR ou 631 AFL) ou électrique (type MOTORBOX) sur les modèles 300 et 500 kg, poulie de renvoi sur le modèle 150 kg.

3 – Manutention - Stockage

Pour la manutention et la mise en place des potences, passer une élingue autour du fût, l'appareil s'incline et se manutentionne aisément, en toute sécurité.

Il est recommandé de stocker le matériel à l'abri des intempéries.

4 – Montage et mise en service

- Fixer l'embase sur le sol.
- Mettre en place le bras dans l'embase.

5 – Entretien et maintenance

Vérifier régulièrement la mise à niveau de l'appareil ainsi que sa bonne fixation.

Vérifier également l'état de l'appareil de levage suivant les spécifications de sa notice technique et en particulier la chaîne, ou le câble, le crochet et le frein.

6 – Contre-indications d'emploi

Avant toute utilisation, s'assurer qu'il n'existe aucune cause de surcharge telle que : adhérence au sol, succion, coincement, etc.

Nous vous mettons en garde contre toutes les utilisations ou les manipulations fautives interdites ci-dessous :

Il est interdit :

- de lever des charges supérieures à la charge nominale indiquée sur la plaque de l'appareil ;
- de tirer en biais ;
- de faire balancer la charge ;
- d'utiliser la machine pour lever du personnel ;
- de passer sous la charge ;
- d'utiliser des crochets sans linguet, ne correspondant pas aux charges indiquées sur l'appareil, ou en mauvais état ;
- d'introduire des objets dans les pièces en mouvement ;
- d'intervenir sur des appareils en charge ;
- de laisser descendre la charge en chute libre ;
- d'utiliser les appareils pour d'autres opérations que celles auxquelles ils sont destinés ;
- d'employer des pièces ou composants autres que les pièces ou composants d'origine du constructeur.

7 – Vérifications réglementaires obligatoires

Ce matériel a été conçu pour être testé :

- en épreuve dynamique, au coefficient 1,1
- en épreuve statique :
 - au coefficient 1,5 pour les machines mues par la force humaine
 - au coefficient 1,25 pour les autres machines

Une vérification périodique d'entretien est nécessaire une fois par an.

Conformément à la réglementation, l'utilisateur doit mettre en place un livret de contrôle sur lequel seront inscrits toutes les interventions et tous les contrôles effectués sur l'appareil (Règle FEM 9755).

En France, depuis le 1^{er} avril 2005, le propriétaire d'un appareil de levage doit :

1. Au titre des dispositions de l'arrêté du 2 mars 2004, tenir à jour un carnet de maintenance dans lequel doivent être consignées :

- Les opérations de maintenance effectuées, en application des recommandations du fabricant
- Toute autre opération (d'inspection, d'entretien, de réparation, de remplacement ou de modification sur l'appareil).

Pour chacune de ces opérations, doivent être indiqués : la date des travaux, les noms des personnes et, le cas échéant, des entreprises les ayant effectués, la nature de l'opération et, s'il s'agit d'une opération à caractère périodique, sa périodicité. Si les opérations comportent le remplacement d'éléments de l'appareil, les références de ces éléments doivent être indiquées.

2. Au titre de l'arrêté du 1er mars 2004, article R 232.12 du Code du Travail :

Vérifications lors de la mise en service (sections 3 de l'arrêté -articles 12 à 17) :

- Examen d'adéquation (article 5-1) : matériel approprié et installation conforme. Il doit être fourni, par écrit, par l'utilisateur (article 3d).
- Examen de montage et d'installation (article 5-11) : matériel installé selon la notice.
- Examen de fonctionnement (article 6c ou 14-II) : en charge avec essais de sécurité.
- Examen statique (art. 10)
- Examen dynamique (art. 11)




Vérifications générales périodiques (sections 5 de l'arrêté - articles 22 à 24) :

- Examen de l'état de conservation (art. 9) : matériel conservé en bon état, sans manque, ni ajout, conforme.
- Examen de fonctionnement (art. 6b et c) : en charge avec essais de sécurité.
- Vérifications lors de la remise en service (sections 4 de l'arrêté -articles 18 à 21) :
- Examen d'adéquation (art. 5-I) : matériel approprié et installation conforme. Il doit être fourni, par écrit, par l'utilisateur (art. 3d).
- Examen de montage et d'installation (art. 5-II) : matériel installé selon la notice.
- Examen de l'état de conservation (art. 9) : matériel conservé en bon état, sans manque, ni ajout, conforme.
- Examen de fonctionnement (art. 19-II) : en charge avec essais des sécurités.
- Examen statique (art. 10)
- Examen dynamique (art. 11)

8 – Mise hors service

Lorsque le matériel présente un état de vétusté susceptible de provoquer des risques, il y a obligation pour l'utilisateur d'assurer l'élimination de ce matériel, à savoir : mise hors d'état de fonctionner, éventuellement démontage.

9 – Spécimen de la Déclaration de Conformité

	
DECLARATION DE CONFORMITE	
<small>F03.21.1 - FR Potences et Portiques nus</small>	QUASI-MACHINE
<p>Nous déclarons que la potence ou le portique d'atelier (quasi-machine) désignés ci-dessous correspondent tant dans leur conception que dans leur construction aux exigences pertinentes de la Directive Machines 2006/42/CE, à l'exception de celles qui suivent :</p> <ul style="list-style-type: none"> ▪ Cette potence ou portique d'atelier ne doit pas être mis en service avant que l'ensemble potence ou portique + chariot + palan (ou treuil) n'ait été déclaré conforme aux dispositions pertinentes de la présente Directive, le cas échéant. ▪ Il convient tout particulièrement de s'assurer de la bonne stabilité et de la bonne fixation ou ancrage au sol des potences. 	
Type d'appareil : <input type="checkbox"/> Potence	<input type="checkbox"/> Portique d'atelier
Modèle :	
Capacité :	
Portée :	
Hauteur sous fer :	
Degré de rotation (pour les potences uniquement) :	
N° de série :	
Fonction : Levage de matériel	
Assurance qualité : ISO 9001 (n° d'enregistrement du certificat : FQA 9911492)	
Matériel livré :	
<input type="checkbox"/> sans appareil de levage (chariot, palan ou treuil)	
avec une notice d'utilisation.	
<p>La documentation technique pertinente est constituée conformément à l'annexe VII-B. Nous nous engageons à transmettre, à la suite d'une demande dûment motivée des autorités nationales, les informations pertinentes concernant la potence ou le portique d'atelier (quasi-machine). Cet engagement ne pourra nullement porter préjudice à nos droits de propriété intellectuelle concernant cet appareil ou un appareil de même gamme. La validité de cette déclaration cessera en cas de modification ou élément ajouté n'ayant pas bénéficié précédemment de notre accord. De plus, la validité de cette déclaration cessera si l'utilisation de la machine n'est pas conforme aux instructions de sa notice, et si elle n'est pas vérifiée régulièrement.</p>	
Fait à Ferrières, le	
Antoine HUCHEZ, Président	
www.huchez.fr	<small>HUCHEZ S.A.S. Place de l'Église 60420 Ferrières (France) Tél. : +33 (0)3 44 51 11 33 Fax : +33 (0)3 44 51 13 13 contact@huchez.fr</small>
	<small>S.A.S. au capital de 500 000€ R.C. Roubaix 526 020 462 APE 2822 Z TVA FR 80 526 020 482</small>
	<small>membre de cisma</small> 

10 – Annexe : Notice du treuil (s'il est fourni avec la potence)